

# JB

## 中华人民共和国机械行业标准

JB/T 6332—92

---

### 抛喷丸落砂清理室 基本参数

1992-07-01 发布

1993-01-01 实施

---

中华人民共和国机械电子工业部 发布

抛喷丸落砂清理室  
基本参数

JB/T 6332-92

1 主题内容与适用范围

本标准规定了抛喷丸落砂清理室的型式与基本参数。

本标准适用于 077 系列抛喷丸落砂清理室(以下简称清理室)。

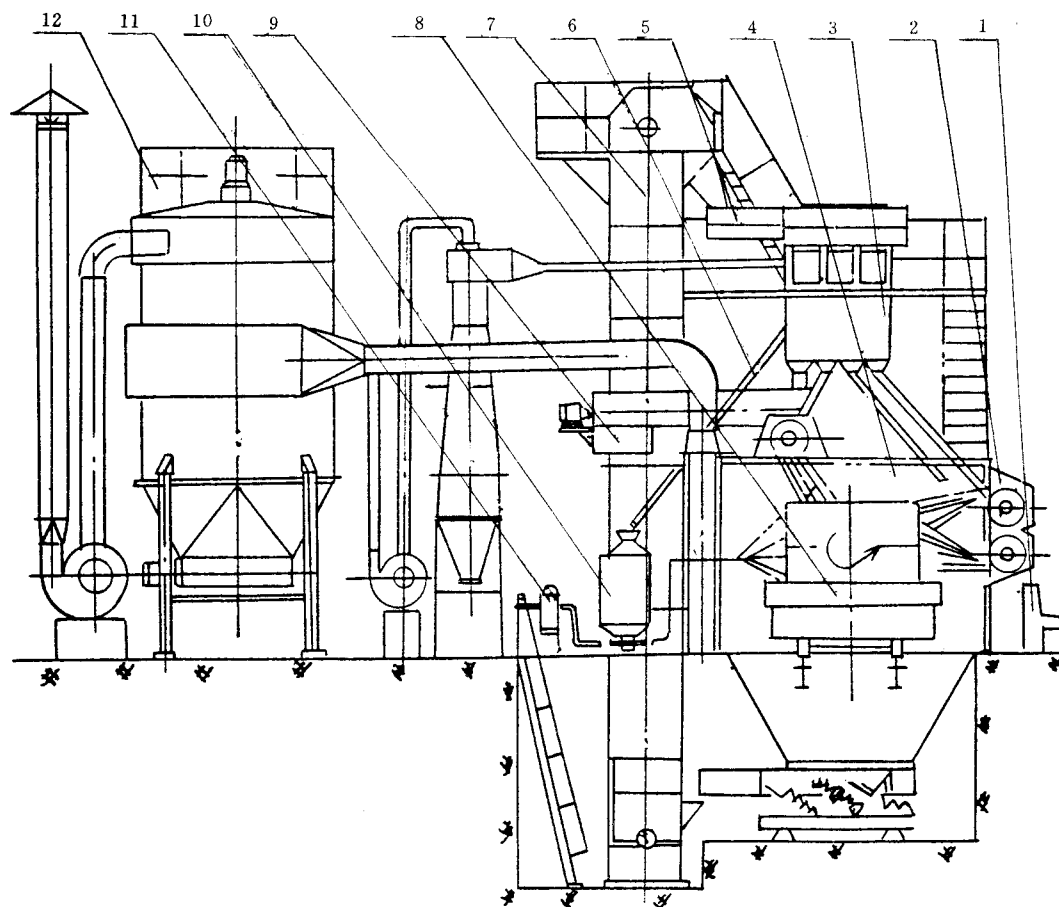
2 引用标准

JB 3000 铸造设备 型号编制方法

3 产品分类

3.1 型式

清理室的型式如图：



1—电气控制； 2—抛丸器； 3—工作平台； 4—室体；  
5—丸砂分离器； 6—供丸系统； 7—提升机； 8—台车；  
9—砂回用； 10—喷丸器； 11—气控系统； 12—除尘系统